

# TEJO<sup>®</sup>



## ENSTEGS INDUSTRI TVÄTTMASKINER C-800SS...C-2600SS

För effektiv rengöring



# Varför vattenbaserad rengöring?

Kraven på snabbhet och effektivitet samt de allt strängare miljödirektiven har lett till att det lönar sig att övergå från tvätt med lösningsmedel till tryggare vattenbaserade rengöringsmetoder.

Alkalisk tvätt i en TEIJO-tvättmaskin är en effektiv och ekonomisk rengöringsmetod.

## Industritvättmaskiner

TEIJO-tvättmaskinerna rengör delarna automatiskt i en tvättkammare med ett roterande spolsystem, som spolar het tvättilösning på delarna som tvättas.

### MASKINENS DELAR:

- TVÄTTKAMMARE
- ROTERANDE SPOLSYSTEM
- PUMP
- UPPVÄRMNINGSSYSTEM
- FILTERSYSTEM
- NIVÅKONTROLL
- TVÄTTVAGN OCH GALLER
- ELCENTRAL MED STRÖMBRYTARE

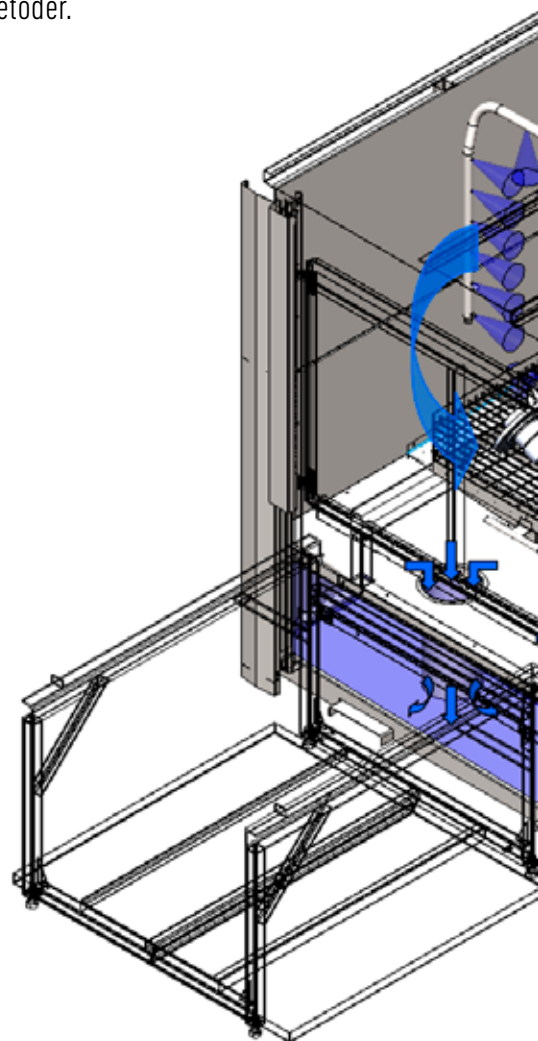
## Sluten cirkulation av tvättilösningen

I TEIJO-tvättmaskinerna cirkulerar tvättilösningen (vatten och 1–5 procent tvättmedel) i ett slutet system, varefter lösningen filtreras och återanvänds. Tvättilösningens maximitemperatur är 80 °C. Tvättilösningens livslängd varierar beroende på användningsomständigheter, exempelvis av tvättmaskinens användningsgrad och hur smutsiga delarna är samt mängden av olja som hamnar i tvättilösningen från delarna.

## Användningsområde

Denna maskintyp lämpar sig för tvättning i bland annat

- VERKSTÄDER FÖR PERSON- OCH LASTBILAR
- MASKINVERKSTÄDER
- BILELEKTRONIKVERKSTÄDER
- YRKESLÄROANSTALTER
- INDUSTRIVERKSTÄDER
- PUMPVERKSTÄDER
- ELMOTORVERKSTÄDER

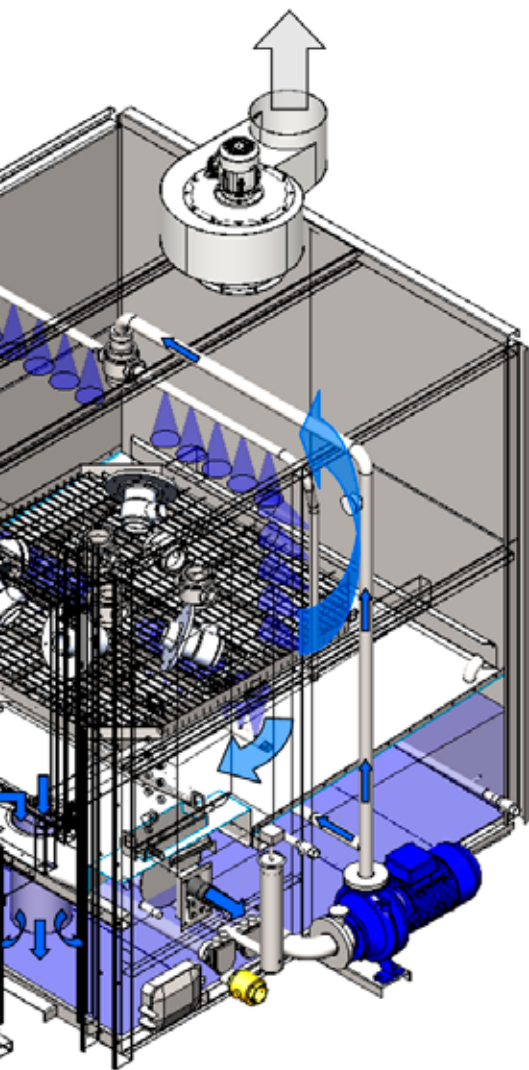


Inom maskinverkstadsindustrin används maskinerna för

- SMÅDELSTVÄTT FÖRE SVETSNING
- BORTTAGNING AV ROSTSKYDDSMEDEL FÖRE MASKINELL BEARBETNING
- TVÄTT AV BEARBETADE DELAR
- UNDERHÅLL

## Varför TEIJO®?

- UTMÄRKT TVÄTTRESULTAT.
- TVÄTT I EN SLUTEN KAMMARE.
- ROTERANDE SPOLSYSTEM.
- STOR VÄTSKETANK.
- SNABB UPPVÄRMNING.
- DRIFTSÄKER OCH ANVÄNDARVÄNLIG.
- SÅ GOTT SOM UNDERHÅLLSFRI.
- VÄRMEISOLERAD KONSTRUKTION.



## Standardutrustning

- KLAFFDÖRR ELLER PNEUMATISK DÖRR
- ROTERANDE SPOLSYSTEM
- TVÄTTVAGN OCH GALLER
- AVSTÄNGNINGSVENTIL PÅ PUMPENS SUGSIDA
- FILTERKORGAR
- NIVÅVAKT
- RENGÖRINGSLUCKA OCH UTSLÄPPSVENTIL
- ELCENTRAL MED STRÖMBRYTARE
- TRYCKMÄTARE
- ROTATIONSVAKT PÅ DET ÖVRE SPOLRÖRET
- SPOLNINGSRÖR PÅ TANKENS BOTTEN (EJ I MODELL C-800SS)
- TIMER FÖR UPPVÄRMNINGEN OCH OLJEAVSKILJAREN
- TERMOSTATSTYRD, STEGLÖS TEMPERATURREGLERING

## Produktsortiment

TEIJO-produktsortimentet omfattar praktiskt taget alla typer av tvättmaskiner med spolsystem.

Utöver enstegs industritvättmaskiner ingår i sortimentet

- FLERSTEGS TVÄTTMASKINER FÖR MER KRÄVANDE OBJEKT OCH FOSFATERING
- TUNNELTVÄTTMASKINER MED KEDJE- ELLER NÄTTRANSPORTÖR
- SPECIALTVÄTTMASKINER FÖR ANSLUTNING TILL AUTOMATISKA BEARBETNINGSLINJER
- TVÄTTMASKINER SOM TILLVERKAS ENLIGT KUNDENS BEHOV.

## TEIJO® - ekonomisk

- DEN EFFEKTIVA FILTERINGEN FÖRLÄNGER TVÄTTLÖSNINGENS LIVSLÄNGD.
- VÄLISOLERAD FÖR MINDRE VÄRMESFÖRLUST.
- LÅGA TVÄTTMEDELSKOSTNADER.
- AVSTÄNGNINGSVENTIL FÖR PUMPEN; SERVICE KAN UTFÖRAS UTAN ATT TÖMMA VÄTSKETANKEN.

## TEIJO® - säker och miljövänlig

- DEN SLUTNA TVÄTTLÖSNINGSCIRKULATIONEN ÄR SÄKER OCH MILJÖVÄNLIG.
- DEN SLUTNA TVÄTTKAMMAREN OCH EN EFFEKTIV ÅNGFLÅKT (TILLÄGGSUTRUSTNING) HINDRAR ÅNGAN FRÅN ATT SPRIDAS TILL ARBETSMILJÖN.
- DE FLESTA ALKALISKA TVÄTTMEDLEN ÄR BIOLOGISKT NEDBRYTBARA.
- OLJAN SOM AVLÄGSNAS FRÅN DELARNA SOM TVÄTTAS KAN AVSKILJAS FRÅN TVÄTTLÖSNINGEN MED OLJEAVSKILJAREN (TILLÄGGSUTRUSTNING).

# Maskin- storlekar

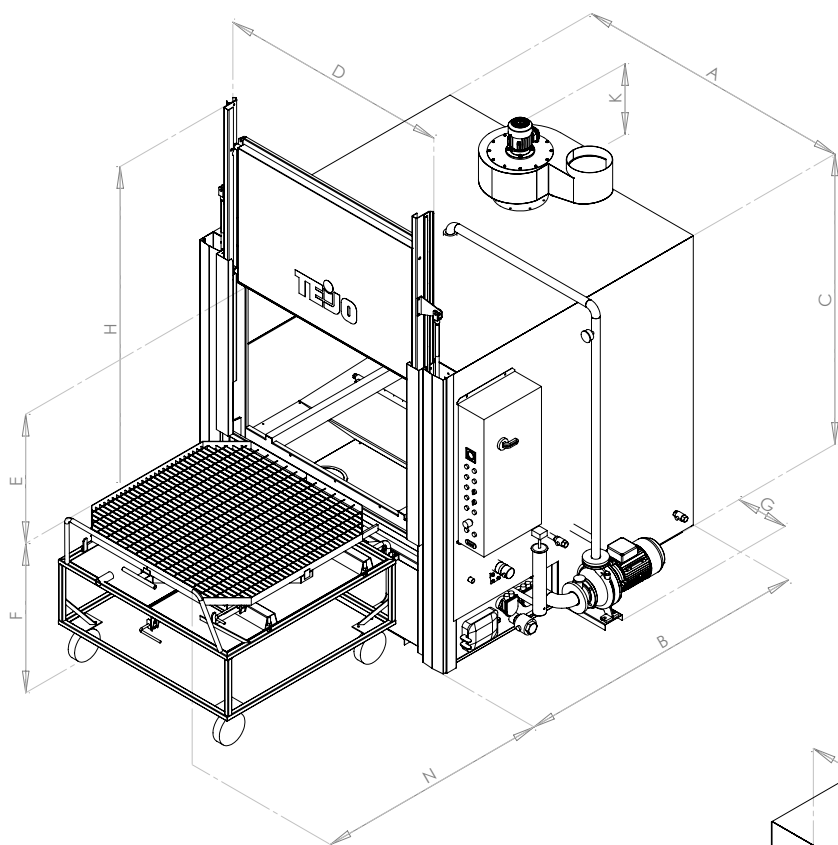
I produktsortimentet finns sex maskinstorlekar, C-800SS ... C-2600SS.  
Siffran anger det övre spolrörets rotationsdiameter i millimeter.

Man kan välja mellan två olika dörrtyper:

- Klaffdörr KD; modellerna C-800SS ... C-1600SS.
- Pneumatisk lyftdörr PD1; modellerna C-800SS ... C-2600SS

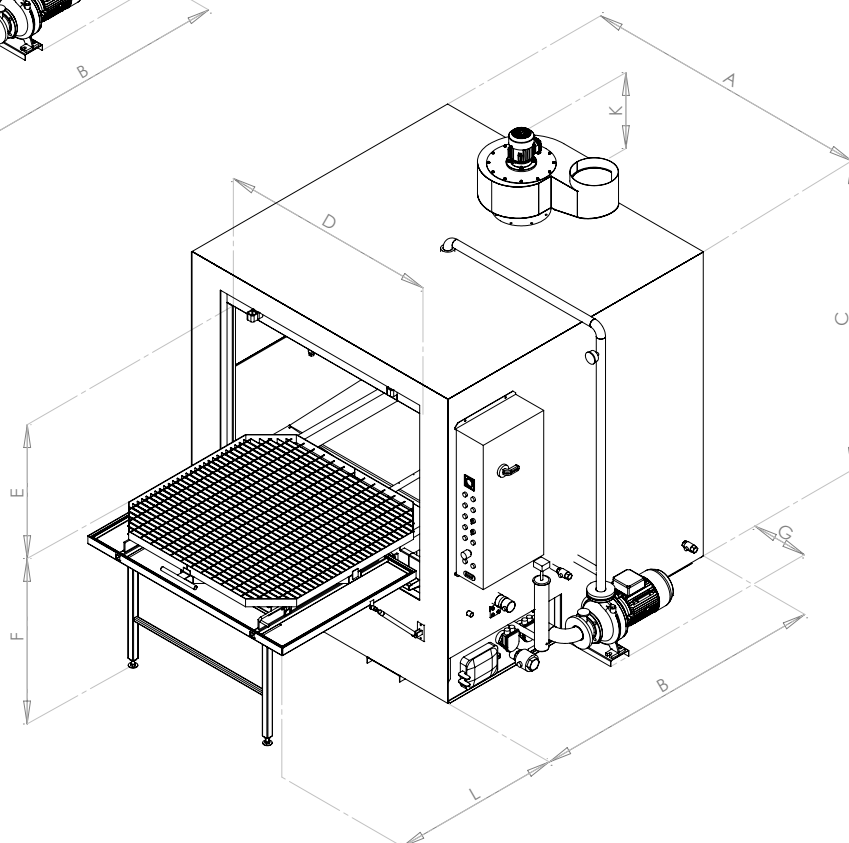
Till maskiner med en pneumatisk lyftdörr kan man välja antingen en fast lastplattform (LP) eller en transportvagn (LT).

Alla maskinerna tillverkas av rostfritt stål.



Tvättmaskin med pneumatisk lyftdörr och transportvagn C-800SS-PD1 ... C-2000SS-PD1

Tvättmaskin med klaffdörr  
C-800SS-KD ... C-1600SS-KD

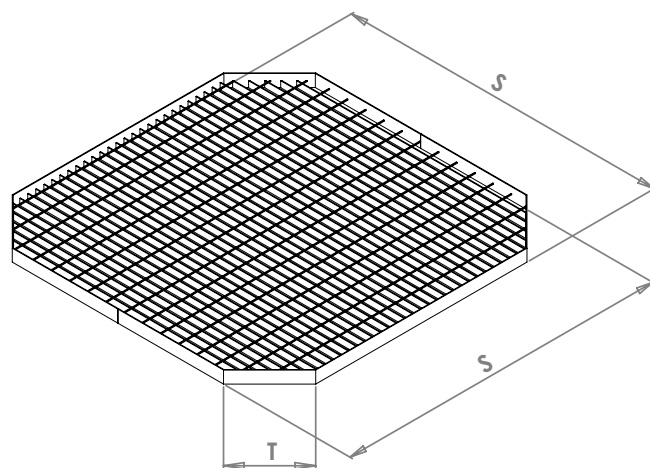
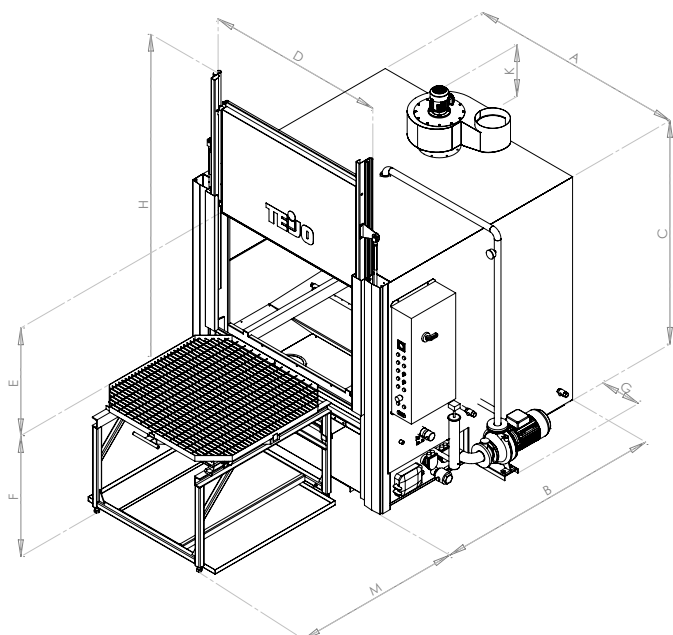


## TEKNISKA DATA

Modell	Anslutnings effekt kW/A	Vätsketank		Pump			Maximal storlek för delar som tvättas		Maximal belastning kg	Maskinens vikt kg
		Värmeeffekt	Volym	Flöde	Tryck	Motor	∅	Höjd		
C-800SS	14/25	9	350	200	400	4,0	690	550	500	400
C-1000SS	17/32	12	650	230	400	4,0	890	800	500	650
C-1000HSS	17/32	12	650	250	400	4,0	890	1200	500	750
C-1200SS	19/32	18	800	350	400	4,0	1090	800	700	750
C-1200HSS	19/32	18	800	370	400	5,5	1090	1200	700	850
C-1600SS	25/50	24	1300	380	400	5,5	1390	800	700	1000
C-1600HSS	25/50	24	1300	400	450	7,5	1390	1200	700	1100
C-2000SS	37/63	36	1900	430	450	7,5	1790	800	1000	1300
C-2000HSS	37/63	36	1900	450	450	7,5	1790	1200	1000	1500
C-2600SS	49/80	48	3100	660	450	11,0	2390	800	2500	2000
C-2600HSS	49/80	48	3100	700	450	11,0	2390	1200	2500	2200

## HUVUDMÅTT

Modell	Bredd	Djup	Kammare höjd / Max höjd	Bredd dörr	Höjd tvättkammare	Arbets-höjd	Bredd	Höjd	Längd KD modellerna	Längd	Längd	Galler	
	A	B	C	D	E	F	G	H	L	M	N	S	T
C-800SS	1150	1200	1600 / 1750	700	550	800	400	2350	750	850	900	655	220
C-1000SS	1400	1500	2000 / 2150	900	800	930	400	3050	1100	950	1050	870	220
C-1000HSS	1400	1500	2400 / 2550	900	1200	930	400	3850	-	950	1050	870	220
C-1200SS	1600	1700	2000 / 2150	1100	800	930	400	3050	1100	1050	1150	950	260
C-1200HSS	1600	1700	2400 / 2550	1100	1200	930	400	3850	1500	1050	1150	950	260
C-1600SS	1900	2000	2000 / 2150	1400	800	930	400	3050	1100	1350	1550	1250	260
C-1600HSS	1900	2000	2400 / 2550	1400	1200	930	400	3850	1500	1350	1550	1250	260
C-2000SS	2300	2400	2000 / 2150	1800	800	930	400	3050	-	1650	1800	1550	300
C-2000HSS	2300	2400	2400 / 2550	1800	1200	930	400	3850	1500	1650	1800	1550	300
C-2600SS	2900	3000	2000 / 2150	2400	800	930	400	3150	-	2200	-	2050	500
C-2600HSS	2900	3000	2400 / 2550	2400	1200	930	400	3950	-	2200	-	2050	500

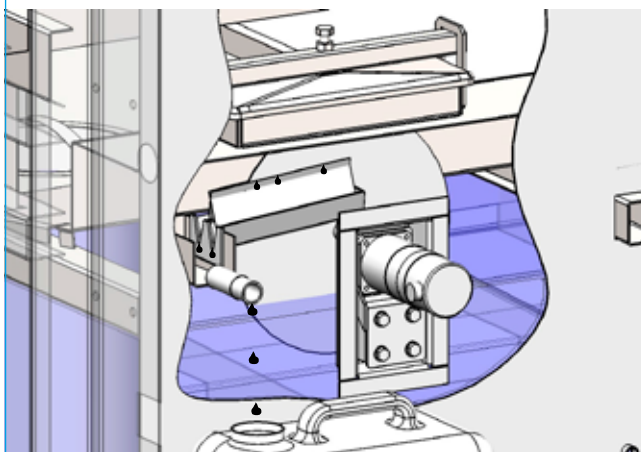


Tvättmaskin med pneumatisk lyftdörr och lastplattform C-800SS-PD1 ... C-2600SS-PD1

# TILLÄGGSUTRUSTNING

## Oljeavskiljare OS-3S

Oljeavskiljaren som styrs med en veckoklocka avlägsnar oljan som avskiltts på vätskans yta när tvättmaskinen inte är i drift. Oljeavskiljaren förlänger tvättlösningens livslängd och garanterar ett bra tvättresultat.



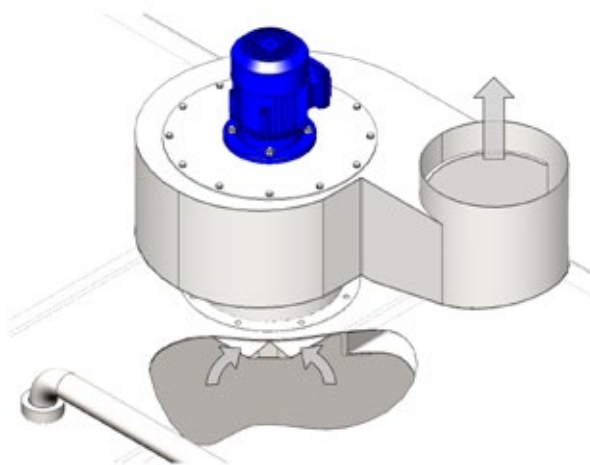
## Ångfläkt DF-250S / DF-3S

Ångfläkten startar automatiskt efter tvättproceduren och leder ångan ut ur maskinen.

Luftmängd: 1000 /1800 m<sup>3</sup>/h

Tryck: 200/250 Pa

Monteringshöjd (K): 500/600 mm

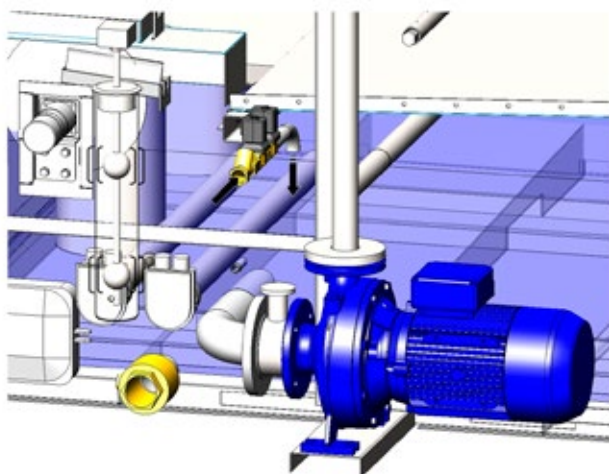


## Automatisk påfyllning AR-2

Den automatiska vattenpåfyllningen håller vätsketankens nivå konstant.

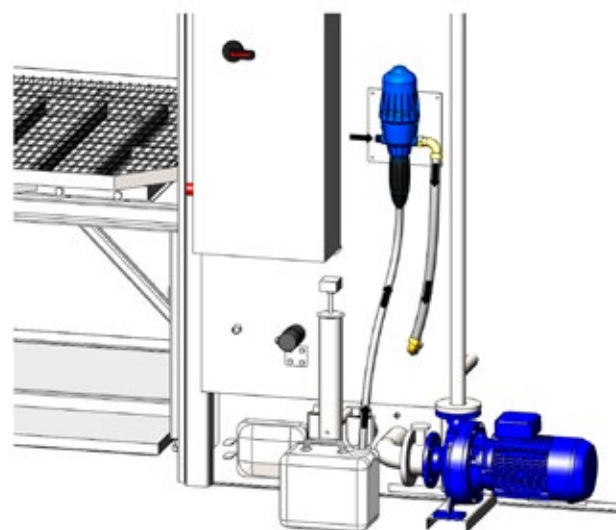
## Överfyllningsskydd EC-2

Förhindrar överfyllning av vätsketanken.



## Doseringsapparat för tvättmedel AD-6

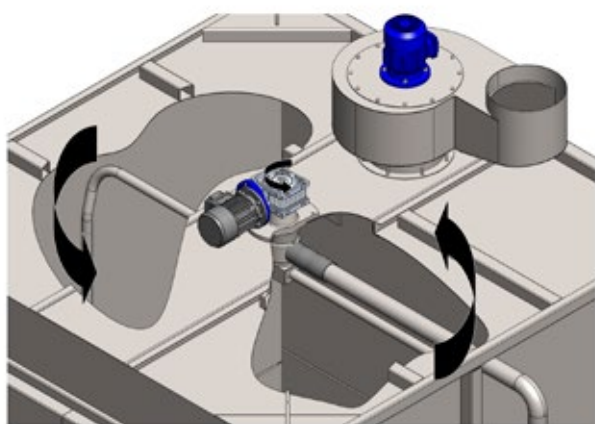
Vid påfyllning av vätska i tanken, doserar apparaten automatiskt önskad mängd flytande tvättmedel.



### Maskinell rotation av spolröret MR-2S

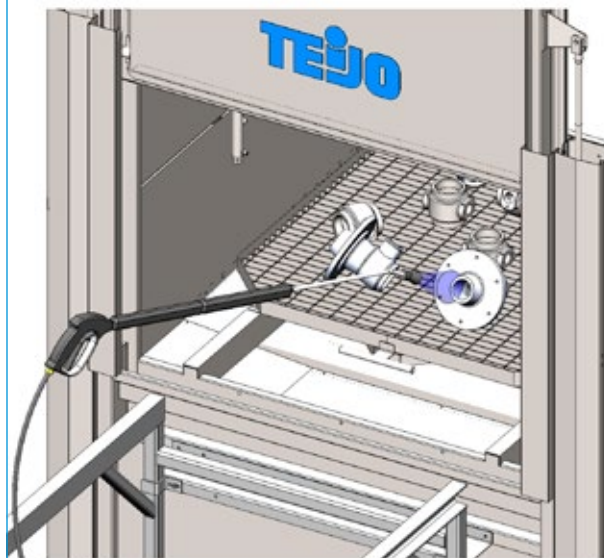
Det övre spolröret roterar med hjälp av en motor och garanterar det bästa tvättresultatet.

Vid val av maskinell förflyttning av tvättvagnen MIU/AIU till tvättmaskinen måste man också välja till MR-2S för att säkerställa rätt positionering av det övre spolröret.



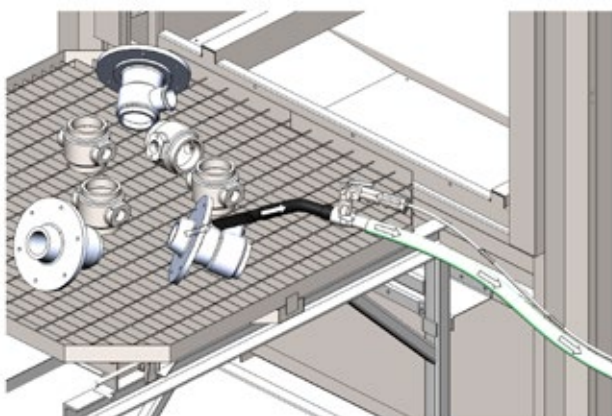
### Spolhandtag SL-1

Den separata tvättpistolen kan användas för förtvätt av mycket smutsiga delar.



### Sugpistol SG-1

Med sugpistolen kan man efter tvätten avlägsna den överblivna vätskan från delarna.



### Övrig tillägsutrustning och övriga tillbehör

- TÖMNINGSPUMP
- FULLFLÖDESFILTER
- SEPARAT SHUNTFILTER
- MASKINELL FÖRFLYTTNING AV TVÄTTVAGNEN (MIU/AIU)
- MAGNETSTAV FÖR KORGFILTRET
- ENGÅNGSFILTERPÅSE FÖR KORGFILTRET
- VID BEHOV FINNS OLIKA SLAGS RULLBAND OCH TRANSPORTÖRER TILLGÄNGLIGA
- INTEGRERADE TORKFLÄKTAR
- KONDENSAVSKILJARE FÖR ÅNGFLÄKT
- SÄKERHETSBASSÄNG UNDER MASKINEN



**TEIJO**®

Tillverkare: **TEIJO Tvättmaskiner Ab**

Harjuntie 8

29250 NAKKILA

FINLAND

+358 2 5312 200

teijo@teijopesu.fi

[www.teijopesu.fi](http://www.teijopesu.fi)

Importör:

**TEIJO**®

**Teijo AB**

Västanvindsgatan 24

652 21 KARLSTAD

Tel: +46 (0) 54 69 19 90

info@teijo.se

[www.teijo.se](http://www.teijo.se)